

# 第26回 越谷チャレンジカップ

6年生大会



主催：FC蒲生東スポーツ少年団

## 第26回越谷チャレンジカップ大会要項

1. 趣旨  
大会を通じて各チームの交流と子供たちの親善を図りながら、サッカーにおける正しい技術とルール、マナーを学ぶ。  
あわせて、次のステージへのチャレンジを含めた、少年団サッカーの思い出深い大会としていただきたい。
2. 開催日  
2019年2月17日(日) 予備日 2019年2月24日(日)
3. 会場  
越谷市立明正小学校1面  
越谷市立川柳小学校1面  
※駐車場が限られていますので、なるべく少ない台数でお願いします。  
(1チーム4台程度)  
※予備日になった場合は会場が変更になることもございます。ご了承ください。
4. 主催  
FC蒲生東スポーツ少年団
5. 参加資格  
2018年度財団法人日本サッカー協会4種登録済みもしくは日本スポーツ少年団登録済でスポーツ障害保険に加入している団の、小学校6年生以下のチーム
6. 参加費  
1チーム ¥5,000
7. 試合方法  
① 8人制とし、参加8チームによるトーナメント方式とする。  
② 試合時間は40分とする。(20分・5分・20分)  
引き分けの場合は、PK戦(3人制)で勝敗を決する。  
③ 試合球は4号縫いボールとし、各チーム持ち寄りとする。  
④ すね当ては必ず着用し、金属ポイントシューズは禁止する。  
⑤ 審判は、審判服着用とする。3審制で行う  
⑥ ユニフォームの色、ベンチの位置は両チーム相談の上決定してください。  
※ なお、予備日になった場合は試合方法が変わることもございます。ご了承ください。
8. 競技規則  
① 次のアからカの他は、日本サッカー協会競技規則2017/2018による。  
ア. 1チーム8人の競技者によって行い、競技者のうち1人はゴールキーパーとする。  
試合中、8人未満になり選手の補充ができない場合は、そのまま続行する。  
イ. 退場者が出た場合は、交代要員の中から競技者を補充することができる。  
ウ. キックオフから直接得点をすることはできない。キックオフからのボールが直接相手ゴールに入った場合は相手チームのゴールキックで再開する。  
エ. 自由な交代とし、交代ゾーンを使用する。また、再交代も認める。  
ただし交代で退く競技者が負傷している場合は、主審の承認を得た上でどこからフィールドを離れてもよい。  
オ. ゴールキーパーの交代は、ボールがアウトオブプレーのときに、主審に通知し、主審の承認を得て行う。  
カ. 引き分けの場合のPK戦は3本ずつのキックとし、決まらない場合は1本ずつ決定するまで続ける
9. 表彰  
優勝 トロフィー・賞状・持ち回り優勝杯  
準優勝 トロフィー・賞状  
3位 トロフィー・賞状  
敢闘賞 楯・賞状(下位トーナメントの勝ち上がりチーム)  
最優秀選手賞 楯(優勝チームより1名、本部にて選出)  
優秀選手賞 メダル(各チーム1名)  
チャレンジ賞 メダル(各チーム1名)

\*チャレンジ賞とは、「とにかく一所懸命走った」「ず〜と声を出し続けた」「皆を盛り上げていた」等、サッカーを心から楽しみ、チャレンジ精神旺盛だった選手を選んでいただければと思います。

10. 参加チーム

団体チーム名	所属市町村	トーナメント表などへの略称
川柳ジュニアフットボールクラブ	越谷市	川柳
戸田FC東85スポーツ少年団	戸田市	戸田FC東
桜サッカースポーツ少年団	三郷市	桜
新田サッカースポーツ少年団	草加市	新田
松伏FCスポーツ少年団	松伏町	松伏
南郷FCスポーツ少年団	三郷市	南郷
越谷シリウスフットボールクラブ	越谷市	シリウス
FC蒲生東スポーツ少年団	越谷市	蒲生東

11. その他

- ① 多少の雨でも決行いたしますが、中止の場合は、各チームの責任者の方に朝6時30分までに連絡いたします。
- ② 審判は、各チームにご協力をお願いしますが、難しい場合は、本部にご相談ください。
- ③ 駐車場が会場の関係で、近隣中学校になります。**1団体4台程度でお願いいたします。** 駐車場は係りに指示に従ってください。また車の前面部分にチーム名・個人名を記載したものを必ず置いてください。学校周辺道路は駐車禁止です。指示に従うようお願いします。
- ④ 開会式は行ないません。閉会式は全チーム参加を希望しますがご相談ください。
- ⑤ 練習、アップは指示・指定された場所で行います。
- ⑥ 学校の敷地内は全て禁煙です。指定場所で行います。吸い殻については各自責任もって始末をお願いいたします。
- ⑦ 各自出されたゴミの持ち帰りに協力願います。

12. 問い合わせ

FC蒲生東スポーツ少年団 中村 達興

090-1253-9428

日頃より大変お世話に成り、この1日が参加頂いたチーム・個人の思い出深い日に成るよう精一杯の運営をさせて頂きます。宜しくお願いします。

FC蒲生東スポーツ少年団  
 団長 中村 達興

-----  
 お手数ですが切り取って閉会式までに提出してください チーム名

<p><b>優秀選手賞受賞者</b></p> <p>フリガナ</p> <p>名前</p>	<p><b>チャレンジ賞受賞者</b></p> <p>フリガナ</p> <p>名前</p>
--	---

開会式は行わないことから、打ち合わせの時間を作れない可能性がありますので  
以下に注意事項等を記載いたします。各チーム徹底をお願いいたします  
ご不明点は当日ご確認下さい

- \* 当日到着しましたら、明正小学校にて受付をお願いいたします。
- \* トイレの場所は改めてご案内いたします。きれいにご使用いただくようご協力をお願いいたします。
- \* 車は一旦明正小に来ていただき、当団で指定の位置に誘導いたします。
- \* 路上には絶対駐車しないで下さい。
- \* 学校遊具は当日使用禁止としますのでご協力下さい。
- \* 学校内はすべて禁煙です。タバコを吸う方は学校敷地外をお願いいたします  
吸殻の管理は各自お願いいたします。
- \* 忘れ物が目立ちます。持ち物には団名と氏名を記載する様ご協力下さい。  
持ち主のわからないものは当団で処分させていただきます
- \* ゴミは各団必ずお持ち帰り下さい。
- \* **試合時間がかなり厳しくなっていますので、セレモニーは行いますが、終了後のベンチ挨拶(自チーム相手チームとも)は無しとし、速やかに次のチームと交代をお願いいたします。**
- \* 会場が2つに分かれています。移動の際は車などに十分ご注意下さい。
- \* ユニフォームは該当チームでご確認下さい。
- \* メンバー表・選手証・交代カードの提出は不要です
- \* 当日天候によっては、下位トーナメントを中止することもありますのでご了承下さい。
- \* 閉会式は原則全チーム参加でお願い致しますが、事情のあるチームはご相談下さい。  
なお、優秀選手賞の表彰もありますので、要項2の別紙にご記入の上ご提出下さい。

#### 審判について

- \* 原則審判服着用をお願いいたします。
- \* 審判は該当チームで主審・副審を決めてください。4審は不要です。  
副審フラッグは各団でご用意いただきますが、無い場合はご相談下さい。
- \* 本部に審判カードをご用意していますので、そちらを使用し、終了後ご報告下さい。
- \* 審判が人数の関係で難しい場合はご相談下さい。

#### fa c ebook、ホームページのご案内

当団ではfacebook、ホームページを立ち上げています。

facebook      <https://www.facebook.com/fcgeast>

ホームページ <http://fc-gamo-higashi.com>

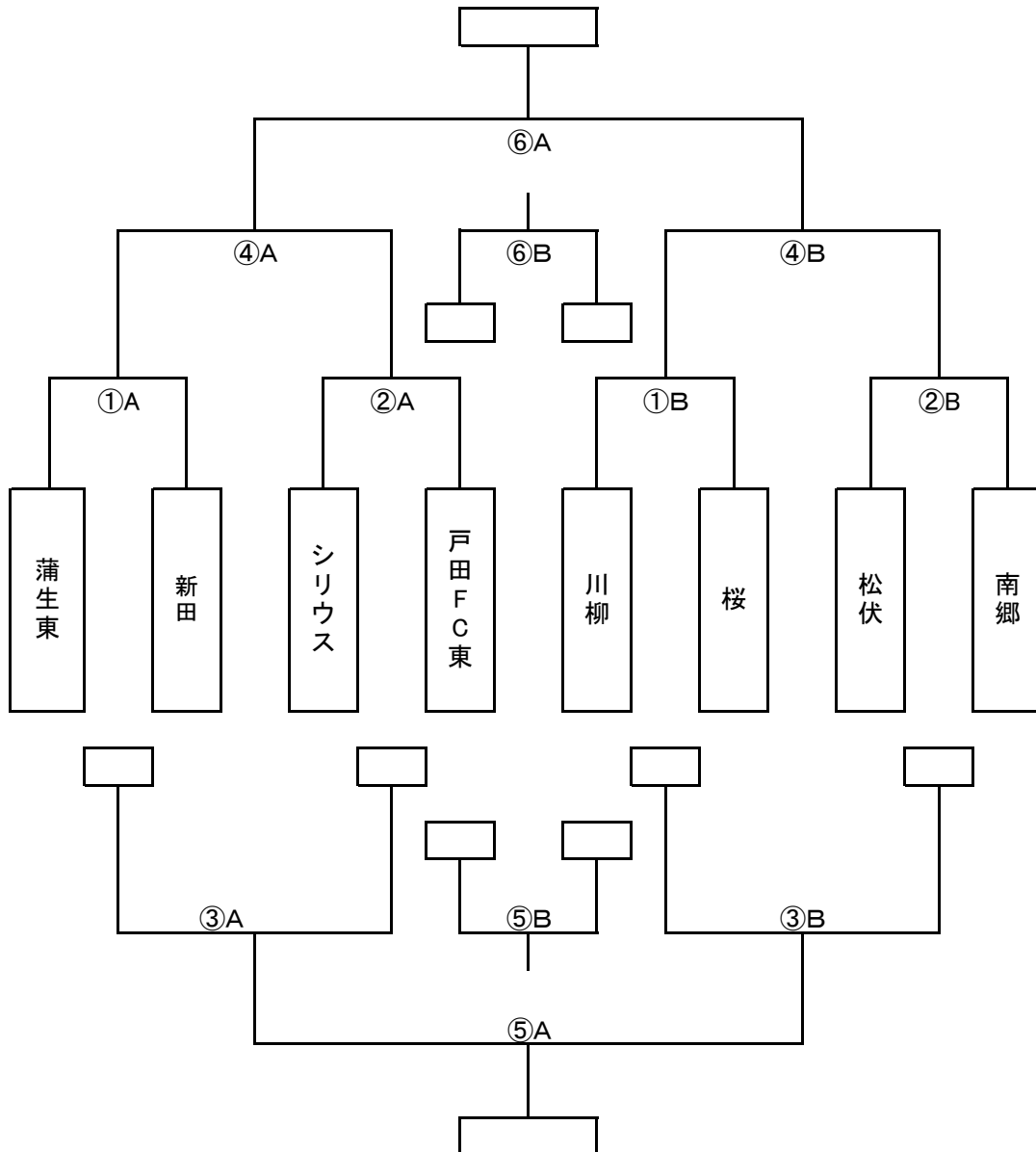
是非ご覧ください

試合時間・組み合わせトーナメント表  
 (予備日になった場合は変更になることもございます)

	試合時間	A コート(明正小)		B コート(川柳小)	
		対 戦	審判	対 戦	審判
1試合目	9:00~	①A 蒲生東 VS 新田	シリウス・戸田FC東	①B 川柳 VS 桜	松伏・南郷
2試合目	9:55~	②A シリウス VS 戸田FC東	蒲生東・新田	②B 松伏 VS 南郷	川柳・桜
3試合目	11:20~	③A VS	①A・②Aの勝	③B VS	①B・②Bの勝
4試合目	12:15~	④A VS	①A・②Aの負	④B VS	①B・②Bの負
5試合目	13:30~	⑤A VS	⑥A	⑤B VS	⑥B
6試合目	14:30~	⑥A VS	本部	⑥B VS	⑤B

※時間(20分・5分・20分)引き分けの場合はPK戦(3人)で勝敗を決する。

試合終了後、閉会式を行います。



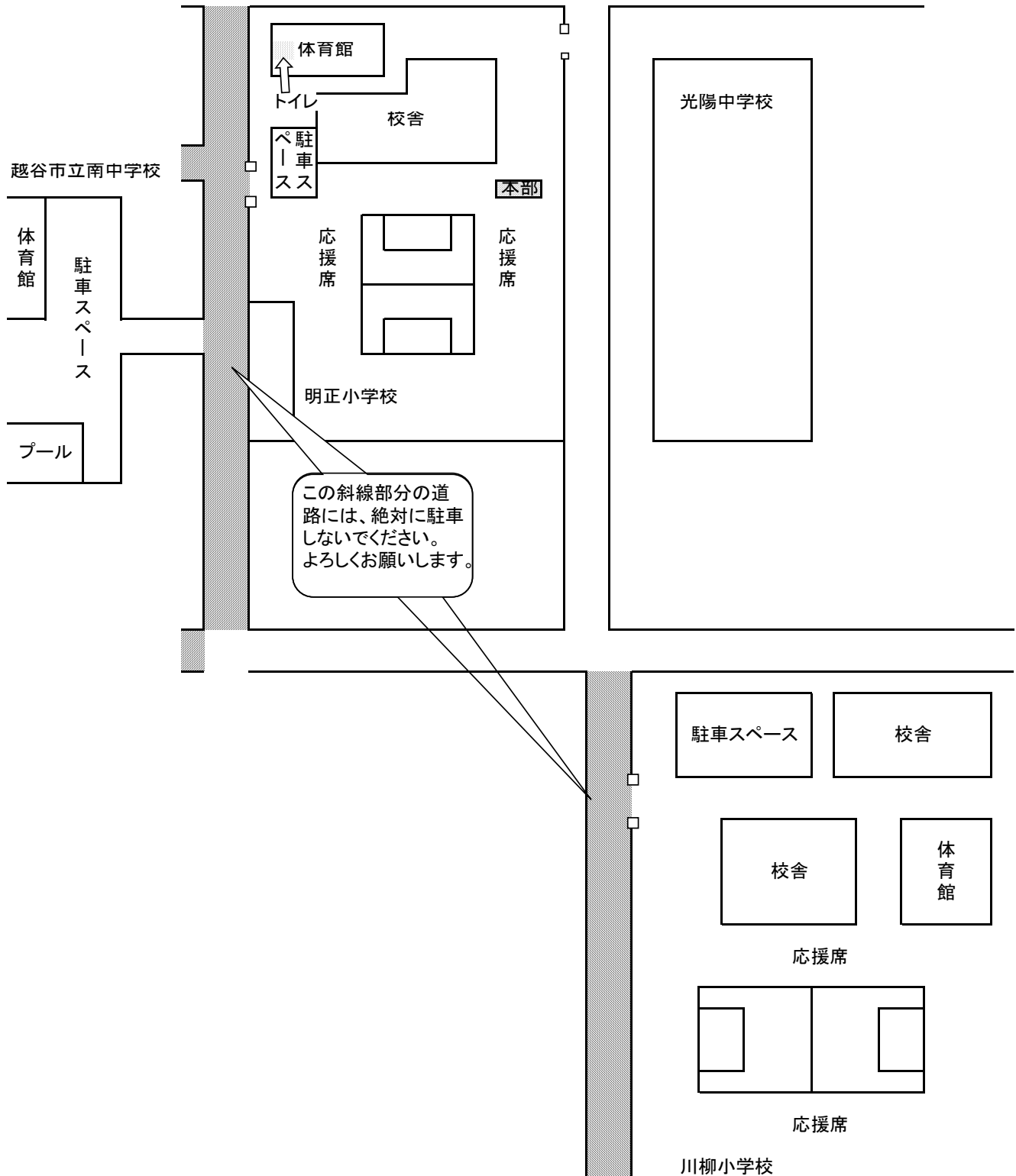
案内図

会場、駐車場、並びに周辺の駐車についてのご案内

\* 駐車場については、当団で振り分けをいたしますので、一旦明正小学校までおいでください。その後、別の駐車場へ移動して頂くこともございますのでご了承ください。

※会場：越谷市立明正小学校 越谷市川柳町1-401  
越谷市立川柳小学校 越谷市川柳町1-471-1  
越谷市立南中学校 越谷市川柳町1-198

← 南越谷 武蔵野線 越谷レイクタウン →



# 越谷チャレンジカップ

主催: F C 蒲生東

チーム名

車の運転席側フロント前に必ず表示して下さい。



FC蒲生東スポーツ少年団